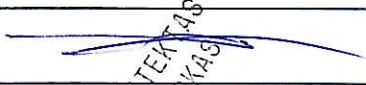
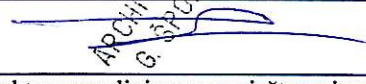




Projekto pavadinimas	KONTEINERINIŲ AIKŠTELIŲ KAUNO REGIONE (II etapas) STATYBOS PROJEKTAS. (POŽEMINĖS IR PUSIAU POŽEMINĖS AIKŠTELĖS PRIENŲ R. SAV. – 5 VNT.)
Statybos adresas	-
Statinio pagrindinė naudojimo paskirtis	KITOS PASKIRTIES INŽINERINIŲ STATINIŲ [3.26] FUNKCINĖ GRUPĖ
Statybos rūšis	NAUJA STATYBA
Statytojas	UAB "ALYTAUS REGIONO ATLIEKŲ TVARKYMO CENTAS" į. k. 250135860
Projekto dalys	BD (bendroji dalis)
Tomas	I iš I
Projekto rengimo etapas	SPP (supaprastintas projektas)
Projekto laida	0
Statinio kategorija	I GRUPĖS NESUDĖTINGAS STATINYS
Projektuotojas	G. ŠPOKO IĮ SKARDŽIO G. 10, ALYTUS Į. K. 250110330 TEL.NR.: 8-698-41270 El. pašto adresas: <a href="mailto:gintaras.proja@gmail.com">gintaras.proja@gmail.com</a>
Projekto numeris	29P/21
Projekto parengimo metai	2022 m.

PAREIGOS	VARDAS, PAVARDĖ, ATESTATO NR.	PARAŠAS
PV	Gintaras Špokas, A717	
PDV	Gintaras Špokas, A717	
STATYTOJAS	UAB "ALYTAUS REGIONO ATLIEKŲ TVARKYMO CENTAS"	Projekto sprendiniams neprieštarujame; projektą tvirtiname: .....

G. ŠPOKO INDIVIDUALI ĮMONĖ



Dokumento žymuo	Lapų sk.	Laida	Dokumento pavadinimas	Pastabos
<b>BYLOS (SEGTUVO) PRIDEDAMŲ DOKUMENTŲ ŽINIARAŠTIS</b>				
-	2	-	Techninė projektavimo užduotis	Psl. nr.: 3,4
-	2	-	NŽT sutikimas	4,5
	13	-	Prienu r. sav. administracijos direktoriaus įsakymas	6-18
-	26	-	Inžinerinius tinklus eksploatuojančių tarnybų derinimo dok.	19-44
<b>BYLOS (SEGTUVO) TEKSTINIŲ DOKUMENTŲ ŽINIARAŠTIS</b>				
29P/21-SPP -BD-BSR	1	0	Bendrieji statinių rodikliai	45
29P/21-SPP-BD-AR	10	0	Aiškkinamasis raštas	46-55
29P/21-SPP -BD-TS	9	0	Techinės specifikacijos (reikalavimai)	56-64
<b>BYLOS (SEGTUVO) GRAFINIŲ DOKUMENTŲ (BRĖŽINIAI, TOPOGRAFINIAI PLANAI) ŽINIARAŠTIS</b>				
<b>Požeminė 5 konteinerių komunalinių atliekų aikštelė Statybininkų g. 19, Prienai (AIKŠT. NR. 1)</b>				
-	1	0	Topografinis planas	65
-	1	0	Topografinis planas su numatomos aikštelės centro koordinatėmis	66
29P/21-SPP-SP-B-01	1	0	Projektuojamos aikštelės planas	67
29P/21-SPP- SP-B-02	1	0	Projektuojamos aikštelės detalės	68
<b>Požeminė 5 konteinerių komunalinių atliekų aikštelė Stadiono g.8,10,12, Prienai (AIKŠT. NR. 2)</b>				
-	1	0	Topografinis planas	69
-	1	0	Topografinis planas su numatomos aikštelės centro koordinatėmis	70
29P/21-SPP-SP-B-03	1	0	Projektuojamos aikštelės planas	71
29P/21-SPP- SP-B-04	1	0	Projektuojamos aikštelės detalės	72
<b>Požeminė 5 konteinerių komunalinių atliekų aikštelė Stadiono g.26, Prienai (AIKŠT. NR. 3)</b>				
-	1	0	Topografinis planas	73
-	1	0	Topografinis planas su numatomos aikštelės centro koordinatėmis	74
29P/21-SPP-SP-B-05	1	0	Projektuojamos aikštelės planas	75
29P/21-SPP- SP-B-06	1	0	Projektuojamos aikštelės detalės	76
<b>Pusiau požeminė 4 konteinerių komunalinių atliekų aikštelė Jaunimo g. 13,15,17, Balbieriškis (AIKŠT. NR. 4)</b>				
-	1	0	Topografinis planas	77
-	1	0	Topografinis planas su numatomos aikštelės centro koordinatėmis	78
29P/21-SPP-SP-B-07	1	0	Projektuojamos aikštelės planas	79
29P/21-SPP- SP-B-08	1	0	Projektuojamos aikštelės detalės	80
<b>Pusiau požeminė 4 konteinerių komunalinių atliekų aikštelė Mokyklos g.2, Jieznas (AIKŠT. NR. 5)</b>				
-	1	0	Topografinis planas	81
29P/21-SPP-SP-B-09	1	0	Topografinis planas su numatomos aikštelės centro koordinatėmis	82
29P/21-SPP-SP-B-10	1	0	Projektuojamos aikštelės planas	83
29P/21-SPP- SP-B-10	1	0	Projektuojamos aikštelės detalės	84

Kval. patv. dok. nr.	G. ŠPOKO INDIVIDUALI ĮMONĖ			Statinio projekto pavadinimas Konteinerinių aikštelių Kauno regione statybos projektas	
A717	PV	G. Špokas		2022	Laida
A717	PDV	G. Špokas			0
LT	Statytojas ir (arba) užsakovas: Statytojas: UAB "Alytaus regiono atliekų tvarkymo centras" Į. k. 250135860			Dokumento žymuo 29P/21-SPP-SA -BSŽ	Lapas 1
					Lapų 1

PUSIAU POŽEMINĖ 4 KONTEINERIŲ KOMUNALINIŲ  
ATLIEKŲ KONTEINERINĖ AIKŠTELĖ  
JAUNIMO G.13,15,17, BALBIERIŠKIS

EIL. NR.  
PGL. TECH.  
UŽDUOTĮ  
**4**

SUTARTINIAI ŽYMĖJIMAI

	ATLIEKŲ ĮMETIMO Į KONTEINERIUS PUSĖ
	INFORMACINIS SKYDELIS
	APTARNAUJANČIO TRANSPORTO JUDĖJIMO KRYPTIS
	APTARNAUJANČIO TRANSPORTO APTARNAVIMO ZONA
	BETONINIŲ TRINKELIŲ DANGA
	PRĖJIMO PRIE KONTEINERIŲ VIETA
	LIETAUS VANDENS NUVEDIMO KRYPTIS
	INŽ. TINKLŲ APSAUGOS ZONA
492908.689 6041957.024	TAŠKO KOORDINATĖ

PUSIAU POŽEMINIŲ KONTEINERIŲ AIKŠTELĖS MEDŽIAGŲ IR GAMINIŲ ŽINIARAŠTIS

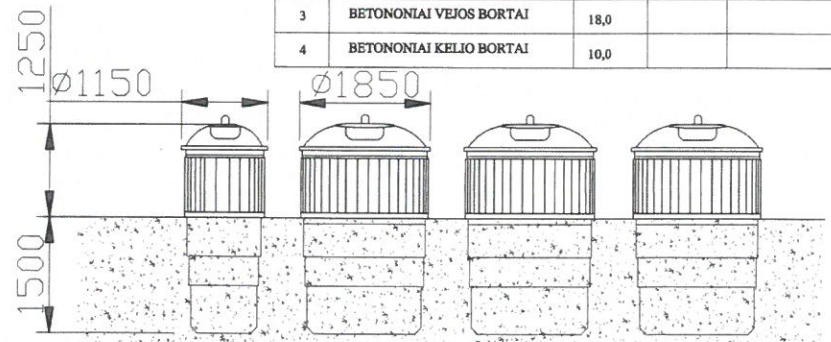
EIL. NR.	PAVADINIMAS	ILGIS m	PLOTAS m <sup>2</sup>	PASTABOS
1	AIKŠTELĖS BETONINIŲ TRINKELIŲ DANGOS PLOTAS		29,5	DET. 1
2	AIKŠTELĖS PLOTAS		38,0	
3	BETONINIAI VEJOS BORTAI	18,0		
4	BETONINIAI KELIO BORTAI	10,0		

SUDERINTA  
Prienų rajono savivaldybės  
administracijos direktoriaus  
Jūratė Zaiškienė  
2022-02-28

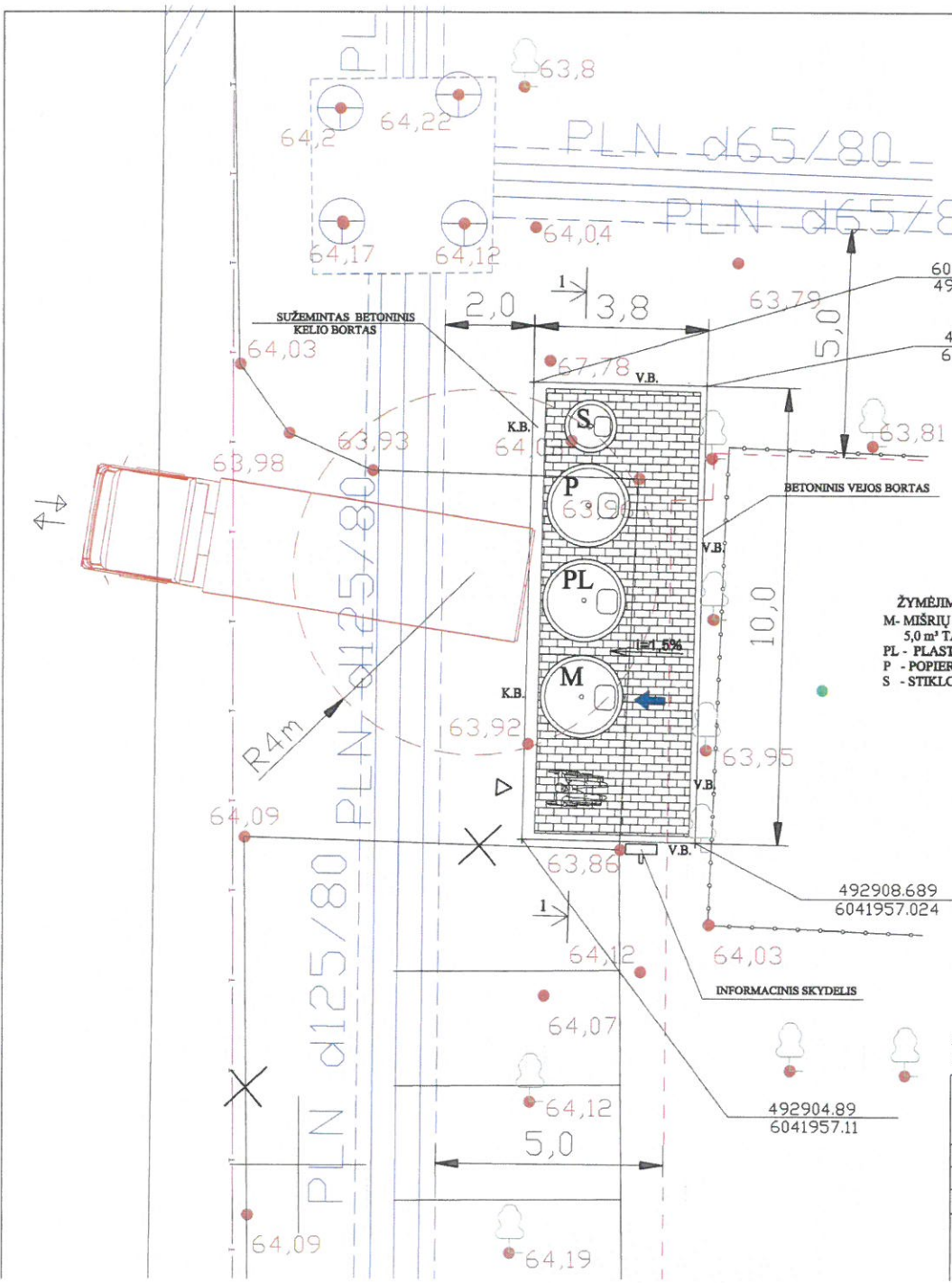
ŽYMĖJIMAI:  
M- MIŠRIŲ KOMUNALINIŲ ATLIEKŲ KONTEINERIS  
5,0 m<sup>2</sup> TALPOS;  
PL - PLASTIKO ATLIEKŲ KONTEINERIS 5,0 m<sup>2</sup> TALPOS;  
P - POPIERIAUS ATLIEKŲ KONTEINERIS 5,0 m<sup>2</sup> TALPOS;  
S - STIKLO ATLIEKŲ KONTEINERIS 1,3 m<sup>2</sup> TALPOS;

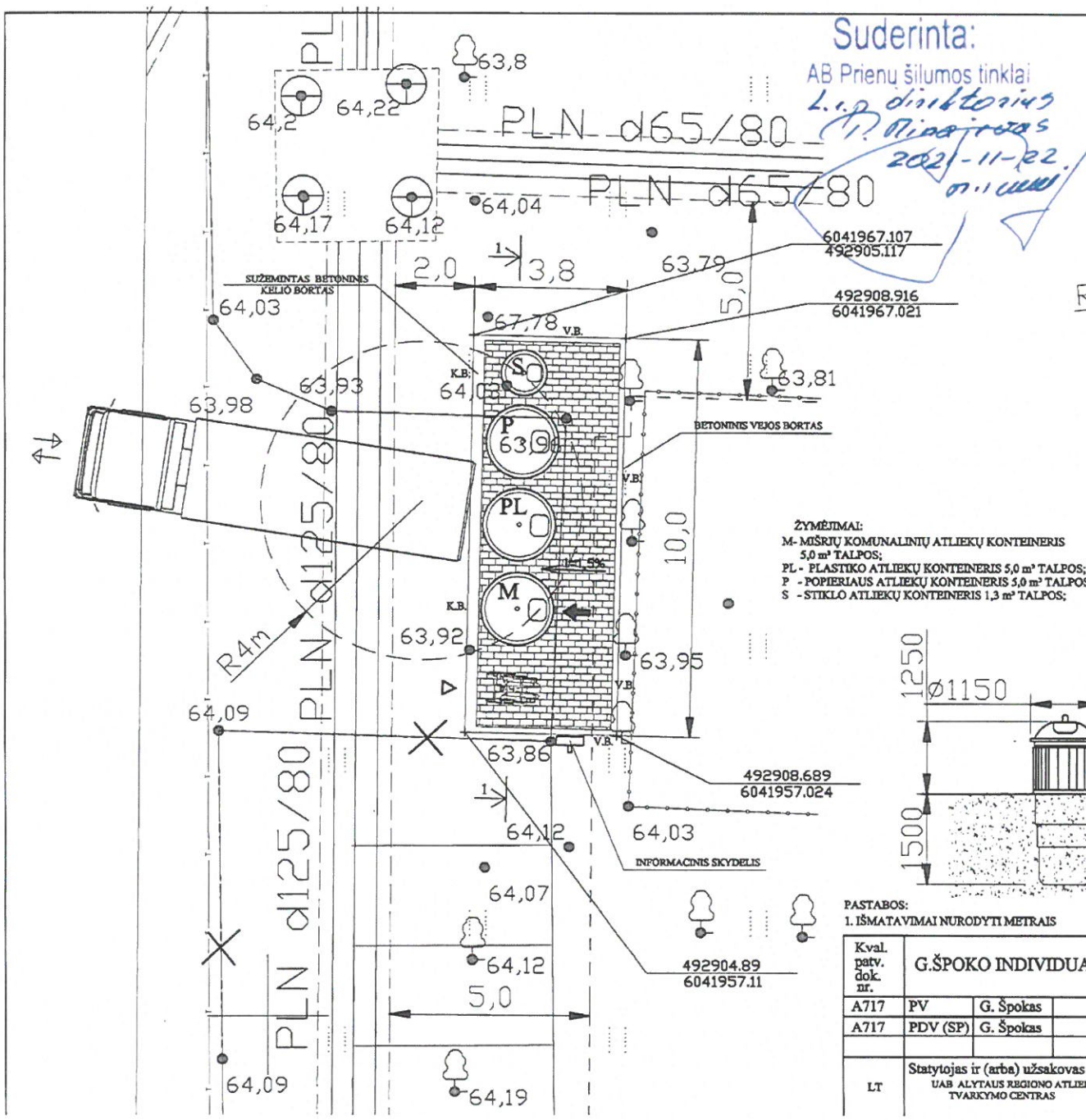
PASTABOS:  
1. IŠMATAVIMAI NURODYTI METRAIS

Kval. patv. dok. nr.	G.ŠPOKO INDIVIDUALI ĮMONĖ			Projekto pavadinimas KONTEINERINIŲ AIKŠTELIŲ KAUNO REGIONE STATYBOS PROJEKTAS
A717	PV	G. Špokas	2021-10	Dokumento pavadinimas PUSIAU POŽEMINĖ 4 KONTEINERIŲ KOMUNALINIŲ ATLIEKŲ KONTEINERINĖ AIKŠTELĖ JAUNIMO G.13,15,17, BALBIERIŠKIS M 1:
A717	PDV (SP)	G. Špokas		Laida 0
LT	Statytojas ir (arba) užsakovas UAB ALYTAUS REGIONO ATLIEKŲ TVARKYMO CENTRAS			Dokumento žymuo 29P/21-SPP-SP.B-01 Lapas Lapų 1 1



PJŪVIS 1-1





Suderinta:  
 AB Prienu šilumos tinklai  
 L.p. direktorius  
 M. Pliuškevičius  
 2021-11-22  
 07.11.2021

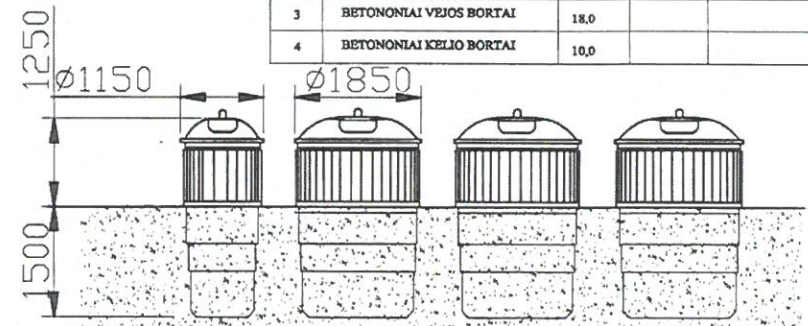
PUSIAU POŽEMINĖ 4 KONTEINERŲ KOMUNALINIŲ ATLIEKŲ KONTEINERINĖ AIKŠTELĖ JAUNIMO G.13,15,17, BALBIERIŠKIS	EIL. NR. PGL. TECH. UŽDUOTĮ
	4

SUTARTINIAI ŽYMĖJIMAI

←	ATLIEKŲ ĮMETIMO Į KONTEINERIS PUSĖ
□	INFORMACINIS SKYDELIS
↕	APTARNAUJANČIO TRANSPORTO JUDĖJIMO KRYPTIS
↔	APTARNAUJANČIO TRANSPORTO APTARNAVIMO ZONA
▨	BETONINIŲ TRINKELIŲ DANGA
▽	PRIĖJIMO PRIE KONTEINERŲ VIETA
↘	LIETAUS VANDENS NUVEDIMO KRYPTIS
- - -	INŽ. TINKLŲ APSAUGOS ZONA
492908.689 6041957.024	TAŠKO KOORDINATĖ

ŽYMĖJIMAI:  
 M - MIŠRŲ KOMUNALINIŲ ATLIEKŲ KONTEINERIS 5,0 m<sup>3</sup> TALPOS;  
 PL - PLASTIKO ATLIEKŲ KONTEINERIS 5,0 m<sup>3</sup> TALPOS;  
 P - POPIERIAUS ATLIEKŲ KONTEINERIS 5,0 m<sup>3</sup> TALPOS;  
 S - STIKLO ATLIEKŲ KONTEINERIS 1,3 m<sup>3</sup> TALPOS;

EIL. NR.	PAVADINIMAS	ILGIS m	PLOTAS m <sup>2</sup>	PASTABOS
1	AIKŠTELĖS BETONINIŲ TRINKELIŲ DANGOS PLOTAS		29,5	DET. 1
2	AIKŠTELĖS PLOTAS		38,0	
3	BETONINIAI VEJOS BORTAI	18,0		
4	BETONINIAI KELIO BORTAI	10,0		



PASTABOS:  
 1. IŠMATAVIMAI NURODYTI METRAIS

Kval. patv. dok. nr.	G.ŠPOKO INDIVIDUALI ĮMONĖ			Projekto pavadinimas KONTEINERINIŲ AIKŠTELIŲ KAUNO REGIONE STATYBOS PROJEKTAS	
	A717	PV	G. Špokas	2021-10	Dokumento pavadinimas PUSIAU POŽEMINĖ 4 KONTEINERŲ KOMUNALINIŲ ATLIEKŲ KONTEINERINĖ AIKŠTELĖ JAUNIMO G.13,15,17, BALBIERIŠKIS M 1:
A717	PDV (SP)	G. Špokas			Laida 0
LT	Statytojas ir (arba) užsakovas UAB ALYTAUS REGIONO ATLIEKŲ TVARKYMO CENTRAS			Dokumento žymuo 29P/21-SPP-SP.B-01 Lapas Lapų 1 1	

PUSIAU POŽEMINĖ 4 KONTEINERIŲ KOMUNALINIŲ  
ATLIEKŲ KONTEINERINĖ AIKŠTELĖ  
JAUNIMO G.13,15,17, BALBIERIŠKIS

EIL. NR.  
PGL. TECH.  
UŽDUOTĮ  
**4**

SUTARTINIAI ŽYMĖJIMAI

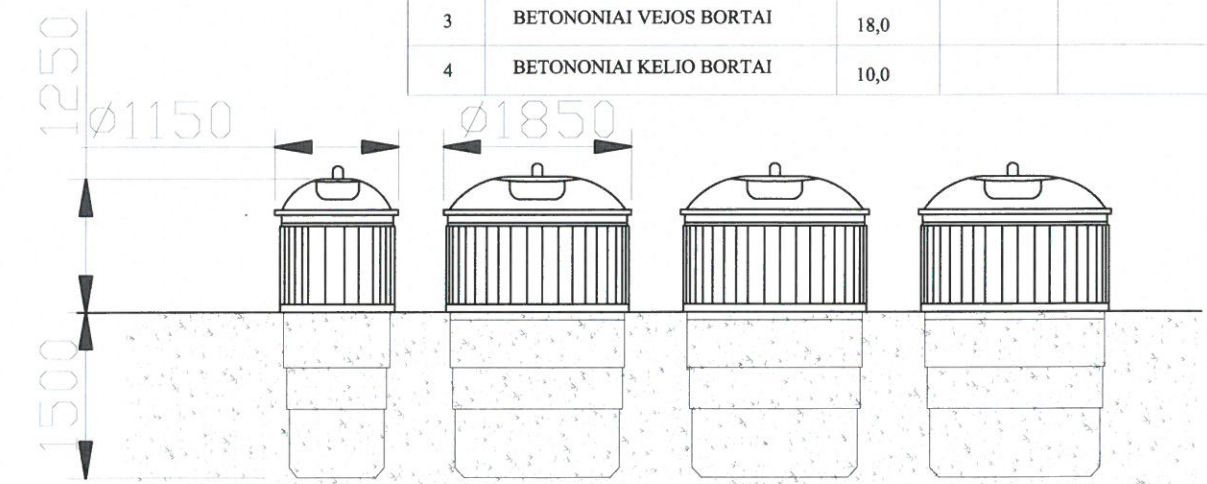
	ATLIEKŲ ĮMETIMO Į KONTEINERIUS PUSĖ
	INFORMACINIS SKYDELIS
	APTARNAUJANČIO TRANSPORTO JUDĖJIMO KRYPTIS
	APTARNAUJANČIO TRANSPORTO APTARNAVIMO ZONA
	BETONINIŲ TRINKELIŲ DANGA
	PRIĖJIMO PRIE KONTEINERIŲ VIETA
	LIETAUS VANDENS NUVEDIMO KRYPTIS
	INŽ. TINKLŲ APSAUGOS ZONA
492908.689 6041957.024	TAŠKO KOORDINATĖ

PUSIAU POŽEMINIŲ KONTEINERIŲ AIKŠTELĖS MEDŽIAGŲ IR GAMINIŲ ŽINIARAŠTIS

EIL. NR.	PAVADINIMAS	ILGIS m	PLOTAS m <sup>2</sup>	PASTABOS
1	AIKŠTELĖS BETONINIŲ TRINKELIŲ DANGOS PLOTAS		29,5	DET. 1
2	AIKŠTELĖS PLOTAS		38,0	
3	BETONINIAI VEJOS BORTAI	18,0		
4	BETONINIAI KELIO BORTAI	10,0		

**ŽYMĖJIMAI:**  
M- MIŠRIŲ KOMUNALINIŲ ATLIEKŲ KONTEINERIS  
5,0 m<sup>3</sup> TALPOS;  
PL - PLASTIKO ATLIEKŲ KONTEINERIS 5,0 m<sup>3</sup> TALPOS;  
P - POPIERIAUS ATLIEKŲ KONTEINERIS 5,0 m<sup>3</sup> TALPOS;  
S - STIKLO ATLIEKŲ KONTEINERIS 1,3 m<sup>3</sup> TALPOS;

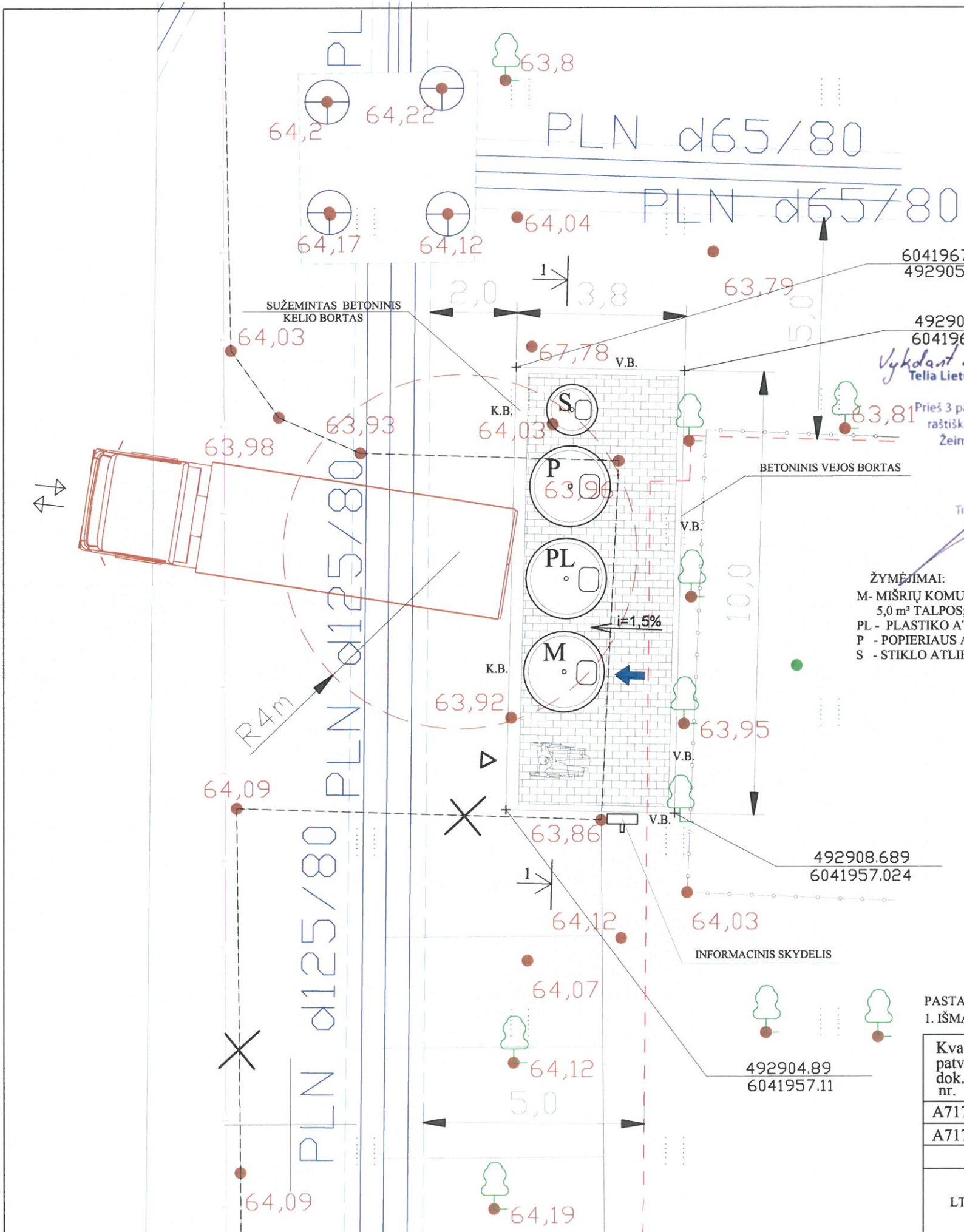
*Vykdomi darbai iškviešti atstovą  
Telia Lietuva, AB požeminių ryšių linijų vieta  
SUDERINTA*  
Prieš 3 paras iki darbų pradžios būtina paimti  
raštišką sutikimą žemės kasimo darbams  
Žeminių g.11, Jonava, tel.  
**2021.11.23**  
**Linas Barzda**  
Telia Lietuva, AB  
Tinklo resursų administravimo komanda  
Inžinierius



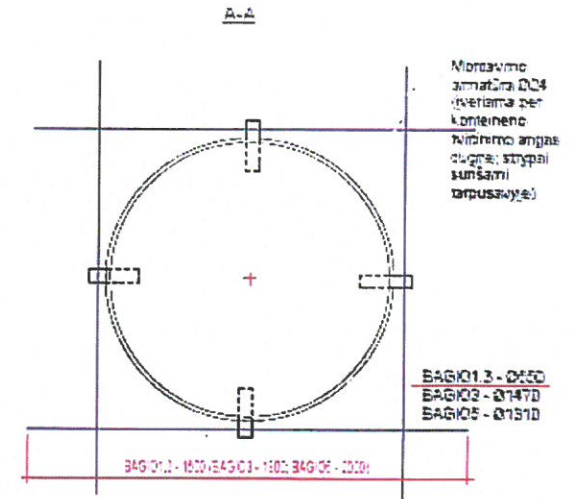
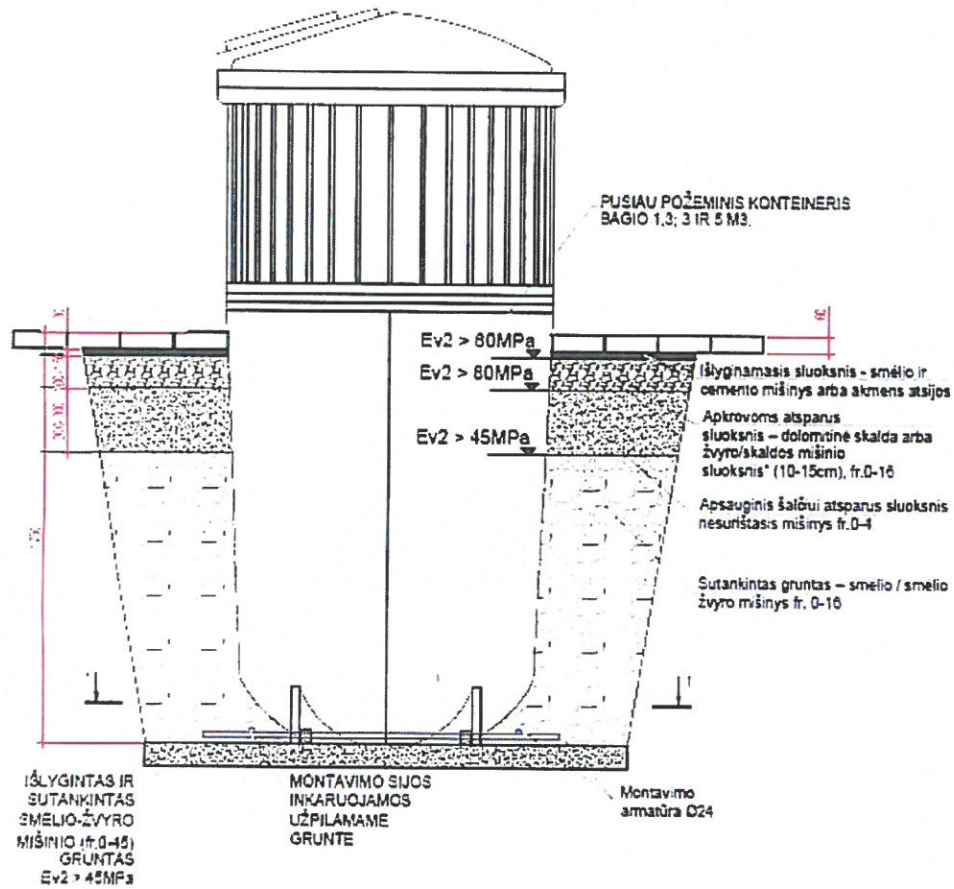
PJŪVIS 1-1

PASTABOS:  
1. IŠMATAVIMAI NURODYTI METRAIS

Kval. patv. dok. nr.	<b>G.ŠPOKO INDIVIDUALI ĮMONĖ</b>				Projekto pavadinimas KONTEINERINIŲ AIKŠTELIŲ KAUNO REGIONE STATYBOS PROJEKTAS	
A717	PV	G. Špokas		2021-10	Dokumento pavadinimas PUSIAU POŽEMINĖ 4 KONTEINERIŲ KOMUNALINIŲ ATLIEKŲ KONTEINERINĖ AIKŠTELĖ JAUNIMO G.13,15,17, BALBIERIŠKIS M 1:	Laida 0
A717	PDV (SP)	G. Špokas				
LT	Statytojas ir (arba) užsakovas UAB ALYTAUS REGIONO ATLIEKŲ TVARKYMO CENTRAS				Dokumento žymuo 29P/21-SPP-SP.B-01	Lapas Lapų 1 1

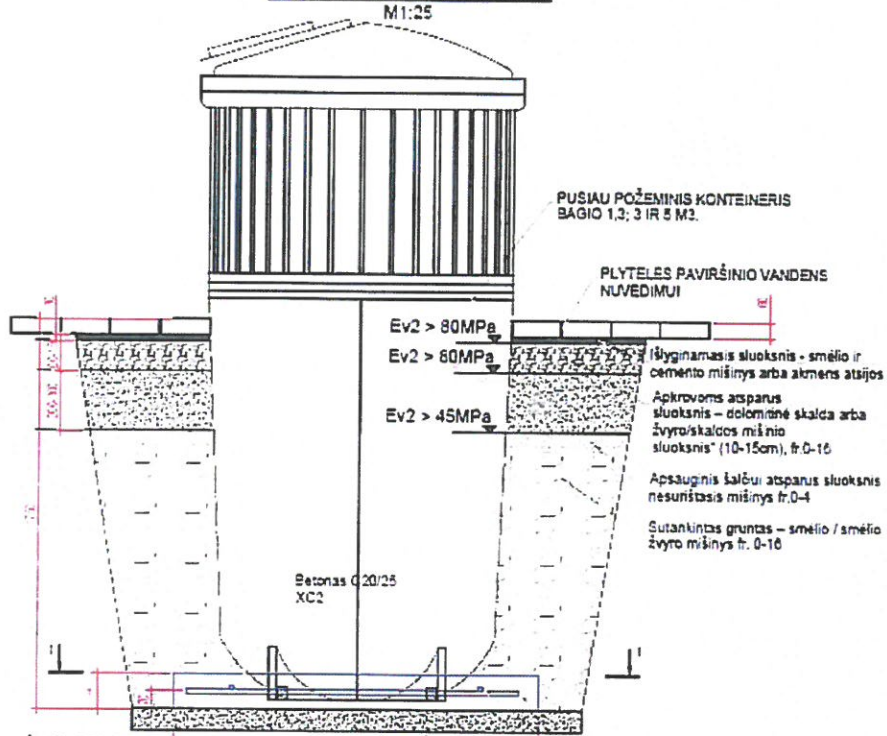


D-1. MONTAVIMAS SMELINIAME GRUNTE KAI NĖRA GRUNTINIO VANDENS  
M1:25



29P/21-SPP-BD -BAR	Lapas	Lapų	Laida
	3	10	0

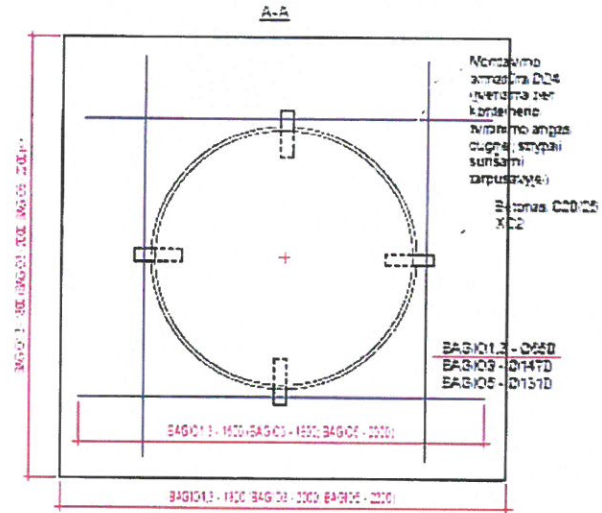
**D-2. MONTAVIMAS MOLINGUOSE GRUNTUOSE. ESANT ŽEMAM GRUNTINIAM VANDENIUI**



IŠLYGINTAS IR SUTANKINTAS SMĖLIO ŽVYRO MIŠINIO (fr.0-15) GRUNTAS Ev2 > 45MPa

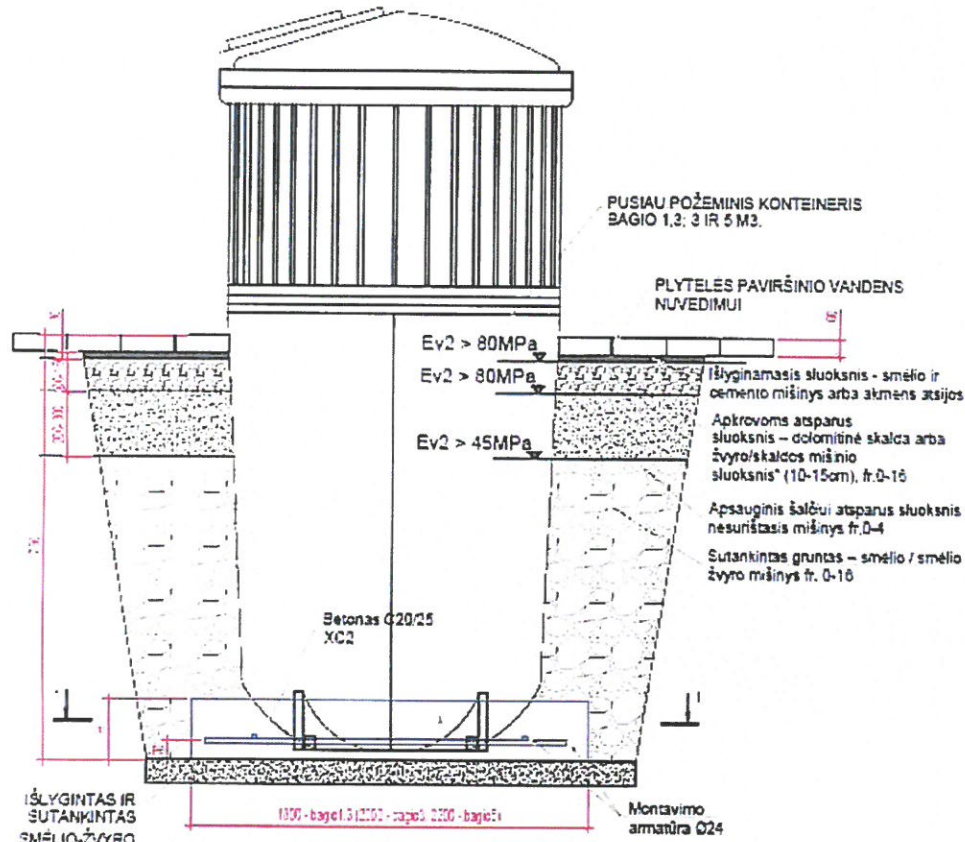
	BAGIO1.3	BAGIO3	BAGIO5
AUKŠTIS H, MM	120	140	140
BETONO TŪRIS, M3	0.23	0.40	0.57

PASTABA: AUKŠTĮ PARINKTI VIENODĄ ŠALIA ĮRENGIAMŲ KONTEINERŲ GRUPEI PAGAL MAKS. REIKALAVIMĄ.



29P/21-SPP-BD -BAR	Lapas	Lapų	Laida
	4	10	0

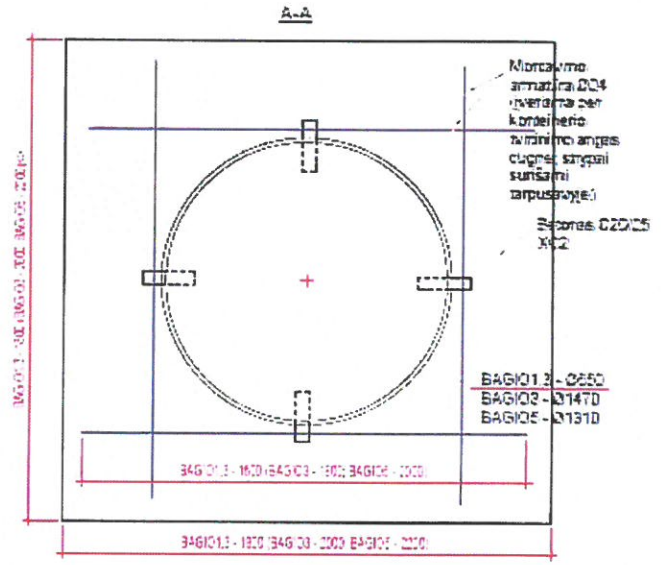
**D-3. MONTAVIMAS MOLINGUOSE GRUNTUOSE. ESANT  
AUKŠTAM GRUNTINIAM VANDENIUI  
M1:25**



ISLYGINTAS IR  
SUTANKINTAS  
SMĖLIO-ŽVYRO  
MIŠINIO (fr.0-16)  
GRUNTAS  
Ev2 > 45MPa

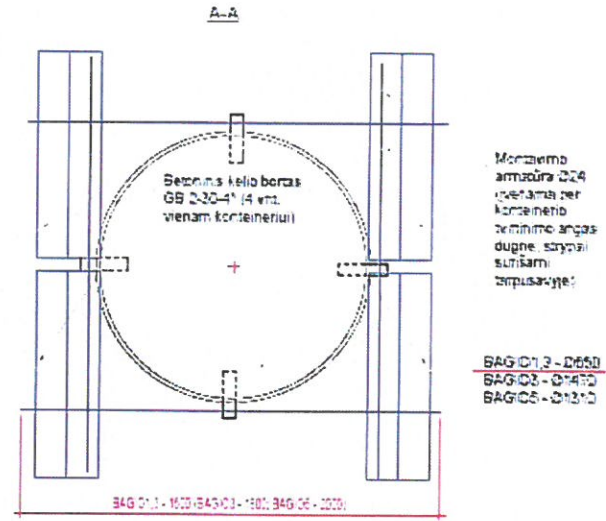
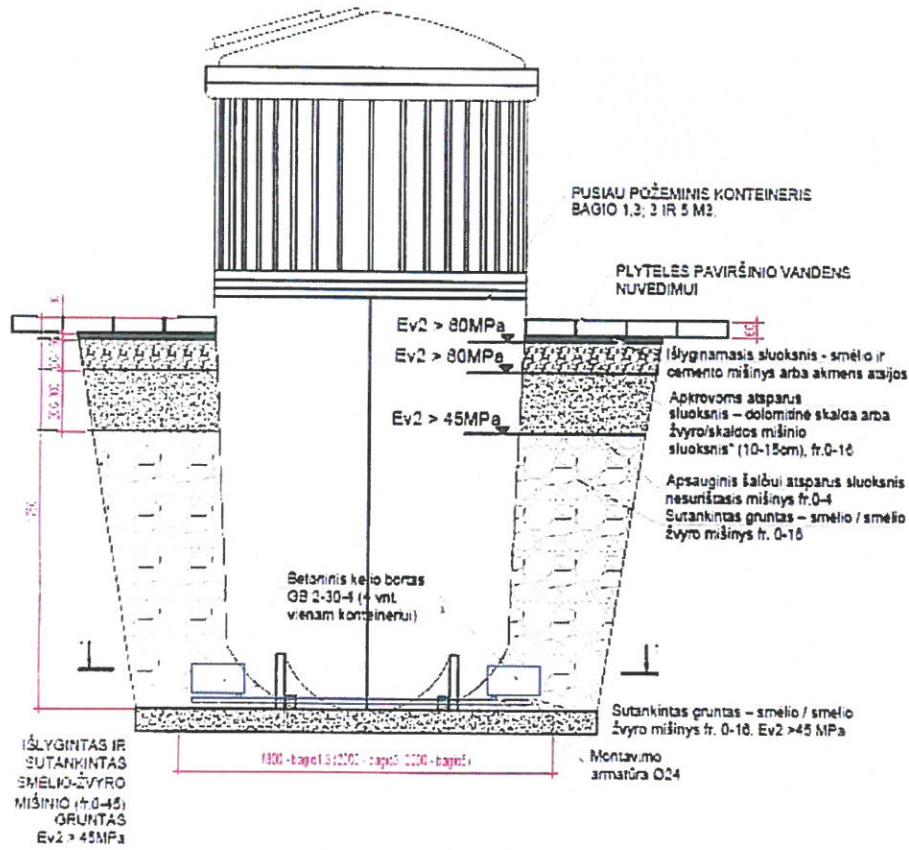
	BAGIO1.3	BAGIO3	BAGIO5
AUKŠTIS H, MM	170	220	260
BETONO TŪRIS, M3	0.33	0.73	1.25

PASTABA: AUKŠTĮ PARINKTI VIENODĄ ŠALIA ĮRENGIAMŲ KONTEINERIŲ GRUPEI PAGAL MAKS. REIKALAVIMĄ.



29P/21-SPP-BD -BAR	Lapas	Lapų	Laida
	5	10	0

**D-4. MONTAVIMAS PRIESMĖLIO GRUNTUOSE, ESANT  
ŽEMAM GRUNTINIAM VANDENIUI**  
M1:25



PASTABA: BETONO BLOKUS GALIMA MONTUOTI ĮSTRĖJAI ARMATŪRŲ SUJUNGIMU, TAČIAU JIE TURI UŽDĖNGTI ARMATŪRŲ SUJUNGIMĄ

29P/21-SPP-BD -BAR	Lapas	Lapų	Laida
	6	10	0



PUSIAU POŽEMINĖ 4 KONTEINERIŲ KOMUNALINIŲ  
ATLIEKŲ KONTEINERINĖ AIKŠTELĖ  
JAUNIMO G.13,15,17, BALBIERIŠKIS

EIL. NR.  
PGL. TECH.  
UŽDUOTĮ

4

SUTARTINIAI ŽYMĖJIMAI

	ATLIEKŲ ĮMETIMO Į KONTEINERIUS PUSĖ
	INFORMACINIS SKYDELIS
	APTARNAUJANČIO TRANSPORTO JUDĖJIMO KRYPTIS
	APTARNAUJANČIO TRANSPORTO APTARNAVIMO ZONA
	BETONINIŲ TRINKELIŲ DANGA
	PRĖJIMO PRIE KONTEINERIŲ VIETA
	LIETAUS VANDENS NUVEDIMO KRYPTIS
	INŽ. TINKLŲ APSAUGOS ZONA
492908.689 6041957.024	TAŠKO KOORDINATĖ

PUSIAU POŽEMINIŲ KONTEINERIŲ AIKŠTELĖS MEDŽIAGŲ IR GAMINIŲ ŽINIARAŠTIS

EIL. NR.	PAVADINIMAS	ILGIS m	PLOTAS m <sup>2</sup>	PASTABOS
1	AIKŠTELĖS BETONINIŲ TRINKELIŲ DANGOS PLOTAS		29,5	DET. 1
2	AIKŠTELĖS PLOTAS		38,0	
3	BETONINIAI VEJOS BORTAI	18,0		
4	BETONINIAI KELIO BORTAI	10,0		

ŽYMĖJIMAI:  
M- MIŠRIŲ KOMUNALINIŲ ATLIEKŲ KONTEINERIS  
5,0 m<sup>3</sup> TALPOS;  
PL - PLASTIKO ATLIEKŲ KONTEINERIS 5,0 m<sup>3</sup> TALPOS;  
P - POPIERIAUS ATLIEKŲ KONTEINERIS 5,0 m<sup>3</sup> TALPOS;  
S - STIKLO ATLIEKŲ KONTEINERIS 1,3 m<sup>3</sup> TALPOS;

PASTABOS:  
1. IŠMATAVIMAI NURODYTI METRAIS

Kval. patv. dok. nr.	G.ŠPOKO INDIVIDUALI ĮMONĖ			Projekto pavadinimas KONTEINERINIŲ AIKŠTELIŲ KAUNO REGIONE STATYBOS PROJEKTAS	
A717	PV	G. Špokas	2021-10	Dokumento pavadinimas PUSIAU POŽEMINĖ 4 KONTEINERIŲ KOMUNALINIŲ ATLIEKŲ KONTEINERINĖ AIKŠTELĖ JAUNIMO G.13,15,17, BALBIERIŠKIS M 1:	Laida 0
A717	PDV (SP)	G. Špokas			
LT	Statytojas ir (arba) užsakovas UAB ALYTAUS REGIONO ATLIEKŲ TVARKYMO CENTRAS			Dokumento žymuo 29P/21-SPP-SP.B-07	Lapas Lapų 1 1

